



LAVA ENGINEERED GRANITE



Гранитные мойки торговой марки "LAVA. Engineered Granite" - это сочетание элегантного современного дизайна и европейского качества по конкурентной цене в средне-низком ценовом сегменте.

Уникальная коллекция моек LAVA представлена широким ассортиментом высококачественной продукции в наиболее популярных цветах. Базовый ассортимент кухонных моек представлен 16 популярными моделями, каждая из которых изготавливается в 10 цветах.

Изящность формы и безупречность деталей присущи каждой модели LAVA. При создании коллекции были учтены не только опыт ведущих европейских производителей, но и особенности российского потребительского рынка.

Технология производства Engineered Stone, которую используют такие мировые бренды как FRANKE, BLANCO, TEKA, не имеет аналогов на российском рынке и не используется другими российскими производителями.



Используемый материал – высококачественное импортное сырье DORFNER: 78% составляет высококачественный кварцевый (гранитный) песок и 22% связующие полиэфирные смолы.

Благодаря этому соотношению и использованию метода вакуумного литья мойки монолитны, не имеют дополнительных покрытий, состав равномерен по всей толщине.

Материал имеет непористую структуру, устойчив к различным механическим повреждениям и температурным перепадам, а также безопасен при контакте с пищевыми продуктами, устойчив к кислотам. Мойки легки в уходе, так как они обладают непревзойденными водо- и грязеотталкивающими свойствами и замечательными эксплуатационными качествами.

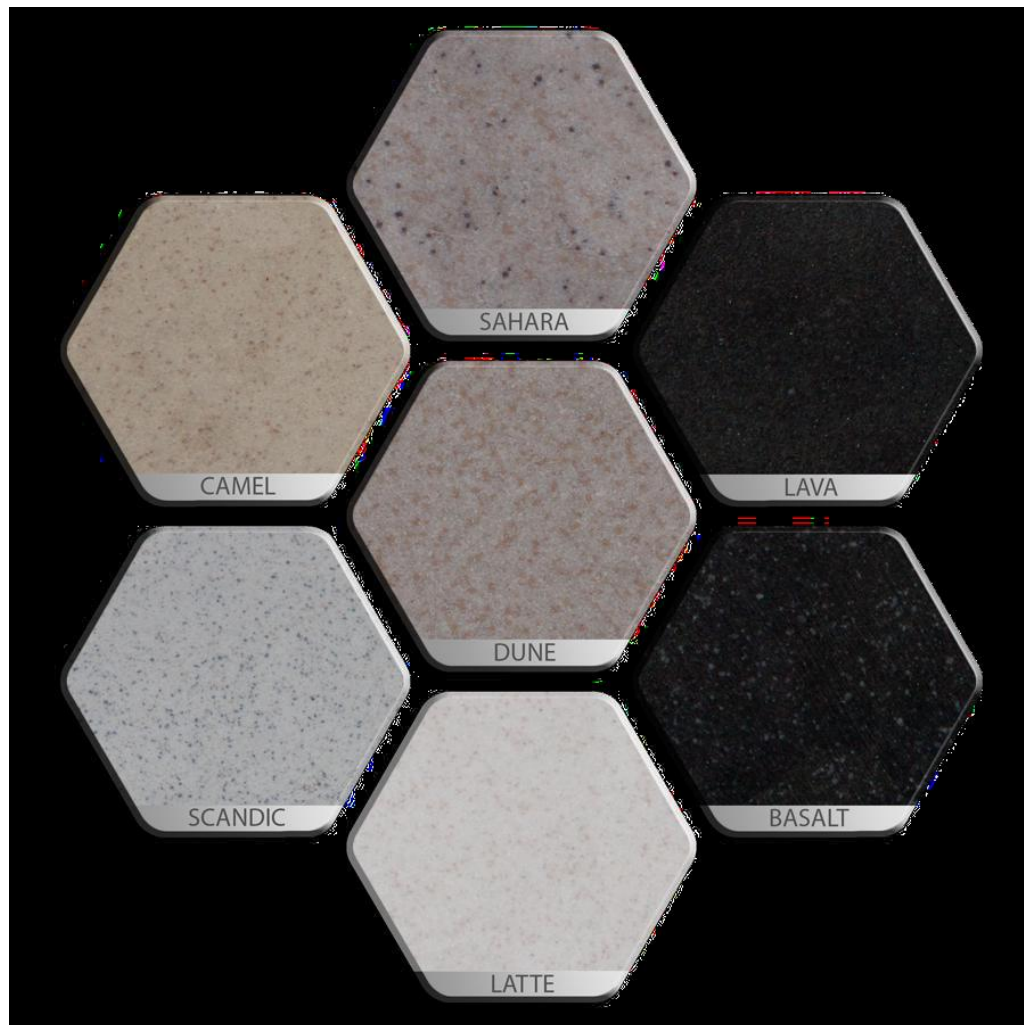
Продукция прошла многочисленные испытания и её качество соответствует санитарно-эпидемиологическим и гигиеническим требованиям, что подтверждено сертификатами соответствия, в том числе и по системе добровольной сертификации.

## Преимущества моек Lava



1. Гарантия производителя – 10 лет;
2. Выдерживают высокие температуры. Жаростойкость до 280 °С;
3. Прочность и долговечность;
4. Экологичность материала;
5. Устойчивость к чистящим средствам;
6. Устойчивость к царапинам;
7. Устойчивость к ультрафиолету;
8. В комплекте к каждой мойке идет сливная арматура и сифон для подключения стиральной или посудомоечной машине (пр-во Италия);
9. Все модели оснащены прочным металлическим крепежом, который обеспечивает надежную фиксацию в столешнице;
10. Минимальная толщина стенок мойки – 8 мм.;
11. Возможность дополнительной комплектации итальянскими смесителями ITALMIX в цвет мойки;
12. Широкая цветовая гамма.

## Цветовая гамма

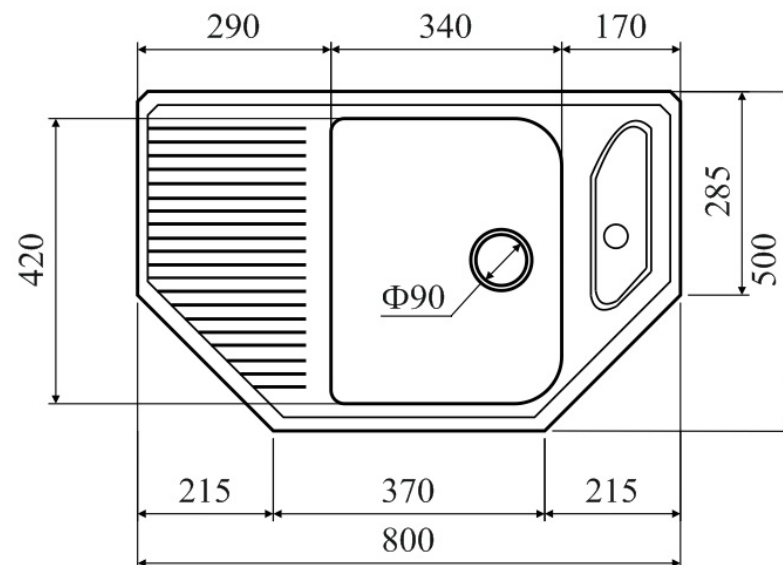


Доступные для заказа цвета:  
SAHARA - бежевый,  
DUNE - светло-бежевый,  
LATTE - белый,  
CAMEL - сафари,  
SCANDIC - серый,  
BASALT - чёрный,  
LAVA - чёрный металлик  
VANILLA – ванильный **NEW**



**VANILLA - NEW**

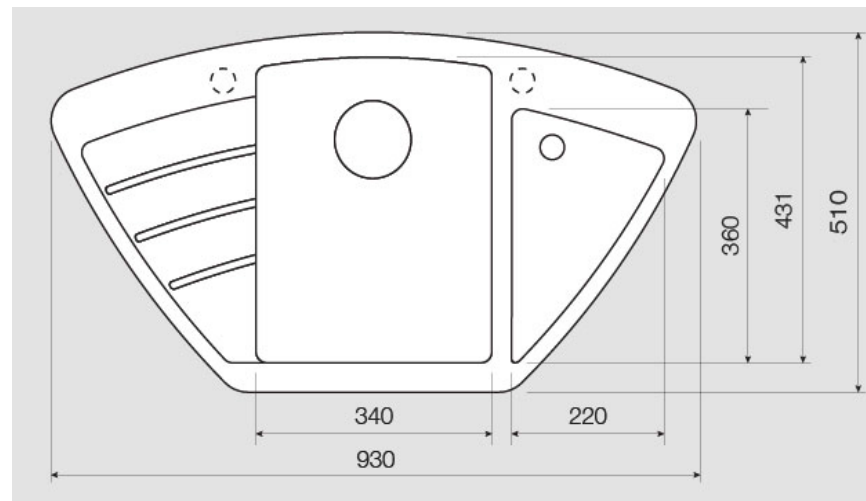
## Модель А.1



Модель **А.1** – компактная угловая модель с глубиной чаши 16 см, удобным крылом и необычным расположением переливного отверстия. Возможна установка не только в угловую кухню, но и в прямую столешницу. Имеется одно отверстие под смеситель.

- Глубина чаши 16 см
- Возможна установка как в угловую базу так и прямую
- Для заказа доступны все цвета

## Модель А.2



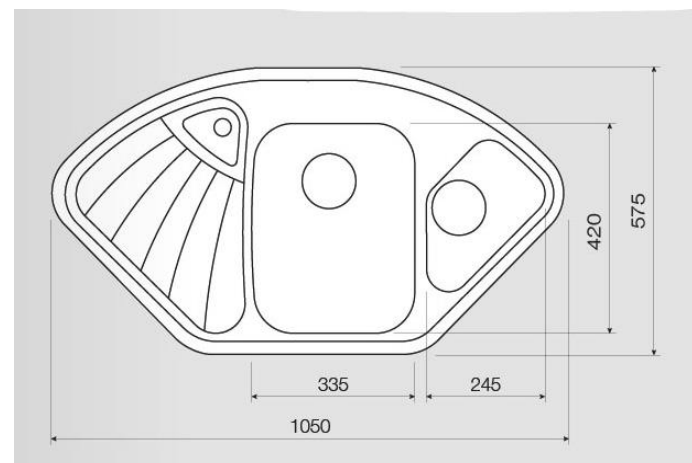
Модель **A.2** – современная угловая модель с глубиной чаши 8 см, удобным крылом и вторым крылом с углублением и с интегрированным дополнительным сливом. Возможна установка как в угловую тумбу, так и в обычную тумбу с прямой столешницей. Имеется два отверстия слева и справа.

- Глубина чаши 18 см
- Возможна установка как в угловую базу так и прямую
- Для заказа доступны все цвета

## Модель А.3



**НОВИНКА**

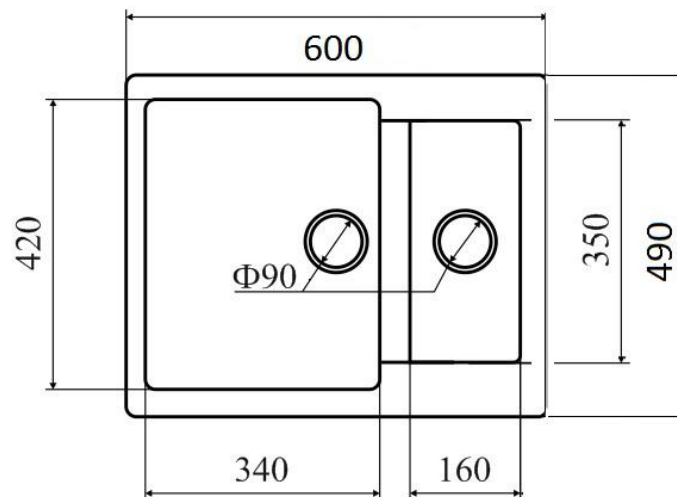


Стильная, лаконичная угловая **мойка А.3** с глубиной чаши 21 см. и малой чаши 14 см. Мойка оснащена крылом с изящным объемным рисунком. В крыло интегрирован дополнительный слив глубиной 2 см. Возможна установка как в угловую тумбу, так и в тумбу с прямой столешницей. Имеются два отверстия слева и справа.

- Глубина чаши 21 и 14 см
- Возможна установка как в угловую базу так и прямую
- Для заказа доступны все цвета



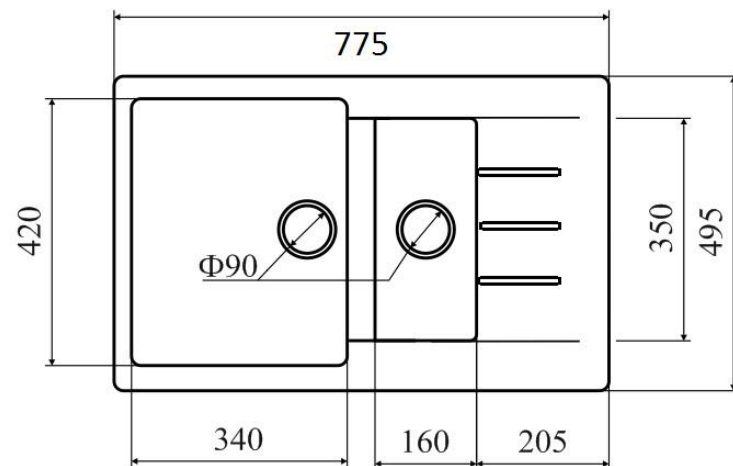
## Модель D.1



Модель **D.1** – multifunctional full-size model with an additional basin for washing fruits. The sink is reversible, allowing installation in two positions – left-hand and right-hand. It features 4 pre-marked holes for the mixer, remote drain, hot water tap and/or soap dispenser.

- Depth of the main basin 19 cm, additional 11 cm
- The sink is designed for installation in a cabinet with a width of not less than 60 cm
- For order, all colors are available.

## Модель D.2



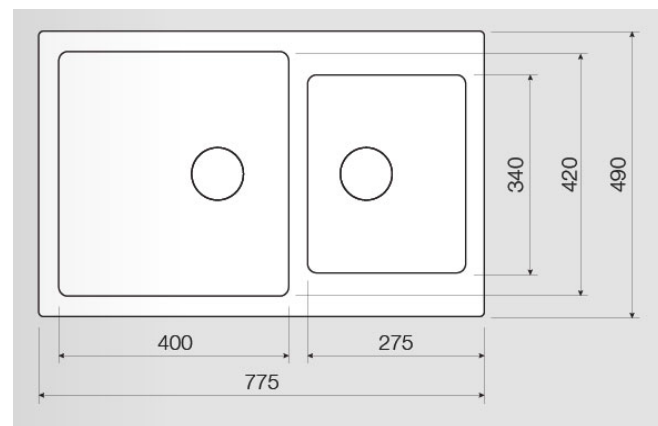
Модель **D.2** – многофункциональная полноценная модель с дополнительной чашей для мытья фруктов и небольшим крылом. Мойка оборачиваемая, возможна установка в двух положениях – крыло слева и крыло справа. Имеется 4 намеченных отверстия под смеситель, дистанционный слив, кран для питьевой воды и/или дозатор мыла.

- Глубина основной чаши 19 см, дополнительной 11 см
- Мойка предназначена для установки в тумбу шириной не менее 60 см
- Для заказа доступны все цвета

## Модель D.3



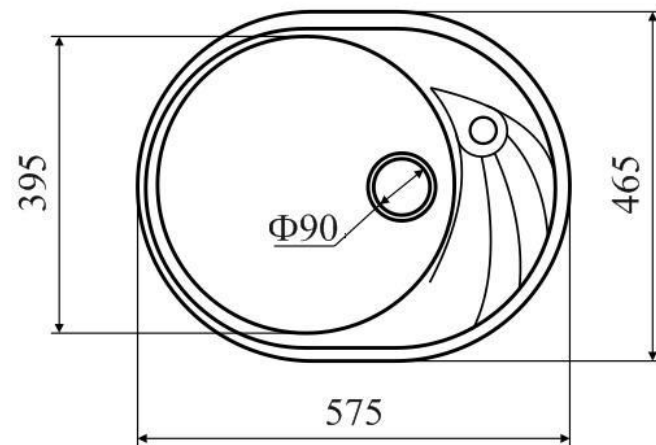
**НОВИНКА**



Модель **D.3** – multifunctional model with two large basins. The sink is reversible. It has one notched hole for the faucet and a remote drain.

- Depth of the main basin 21 cm, additional 18,5 cm
- The sink is intended for installation in a cabinet with a width of not less than 90 cm
- For order, all colors are available

## Модель E.1



Модель **E.1** - стильная, элегантная, модель «мягкой» закругленной формы с небольшим художественно-оформленным крылом. Утонченный дизайн данной модели позволяет воспринимать мойку как украшение вашей кухни. Отличается наклоном крыла и необычным расположением переливного отверстия. На краю мойки имеется невысокий бортик, предотвращающий попадание воды на столешницу. Имеется 2 намеченных отверстия под смеситель, дистанционный слив, кран для питьевой воды или дозатор мыла.

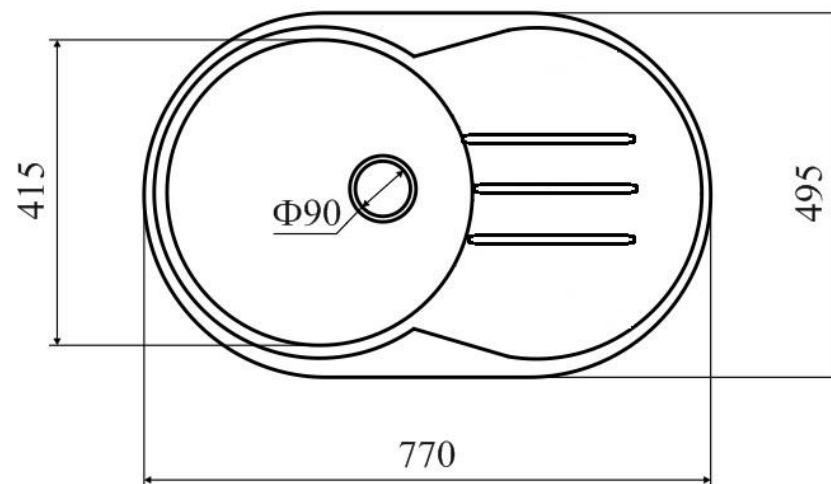
Глубина чаши 18 см

-Мойка оборачиваемая

-Мойка предназначена для установки в тумбу шириной не менее 50 см

-Для заказа доступны все цвета

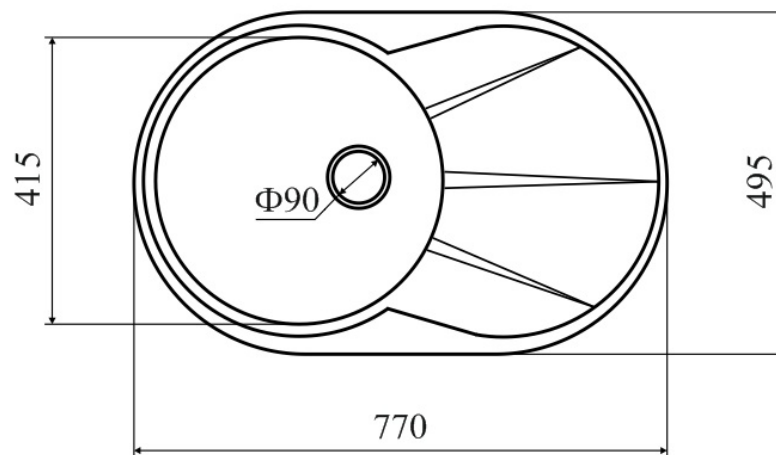
## Модель E.2



Модель **E.2** – классическая полноценная полноразмерная закругленная модель с большим крылом. Крыло декорировано тремя параллельными лучами для стока воды. На краю мойки имеется невысокий бортик, предотвращающий попадание воды на столешницу. Имеется 2 намеченных отверстия под смеситель, дистанционный слив, кран для питьевой воды или дозатор мыла.

- Глубина чаши 19 см
- Мойка оборачиваемая
- Мойка предназначена для установки в тумбу шириной не менее 50 см
- Для заказа доступны все цвета

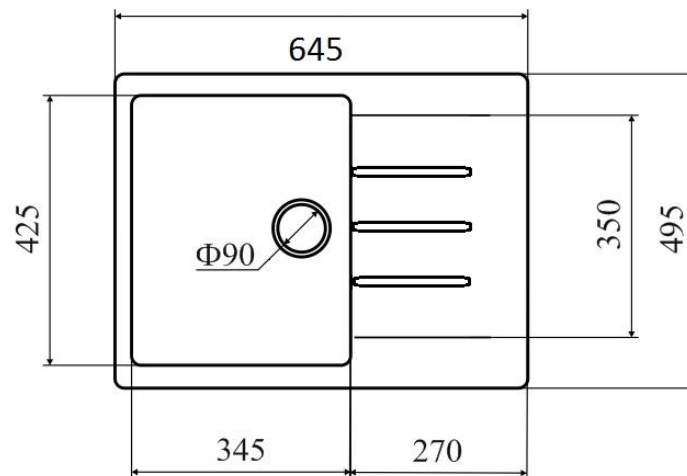
## Модель E.3



Модель **E.3** – классическая полноценная полноразмерная закругленная модель с большим крылом. Крыло декорировано тремя расходящимися лучами для стока воды. На краю мойки имеется невысокий бортик, предотвращающий попадание воды на столешницу. Имеется 2 намеченных отверстия под смеситель, дистанционный слив, кран для питьевой воды или дозатор мыла.

- Глубина чаши 19 см
- Мойка оборачиваемая
- Мойка предназначена для установки в тумбу шириной не менее 50 см
- Для заказа доступны все цвета

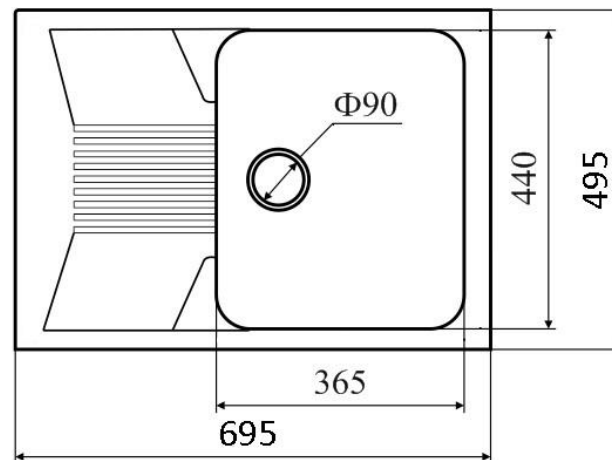
## Модель L.1



Модель **L.1** – полноценная модель для малогабаритной кухни, имеющая полноразмерную чашу и небольшое функциональное крыло. Имеется 4 намеченных отверстия под смеситель, дистанционный слив, кран для питьевой воды и/или дозатор мыла.

- Глубина чаши 19 см
- Мойка оборачиваемая
- Мойка предназначена для установки в тумбу шириной не менее 45
- Для заказа доступны все цвета

## Модель L.2

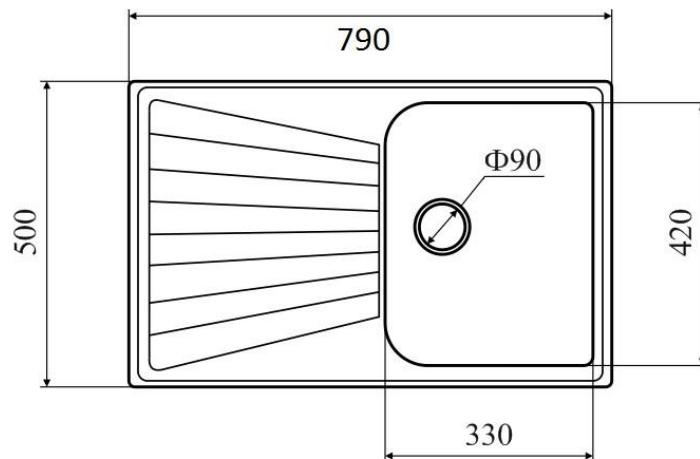


Гранитная мойка **L.2** – уникальная модель с уникальным дизайном. Благодаря большой чаше и полноразмерному крылу, мойка идеально подходит для малогабаритной кухни. Имеется 4 намеченных отверстия под смеситель, дистанционный слив, кран для питьевой воды и/или дозатор мыла.

- Глубина чаши 19 см
- Мойка оборачиваемая
- Мойка предназначена для установки в тумбу шириной не менее 45 см
- Для заказа доступны все цвета



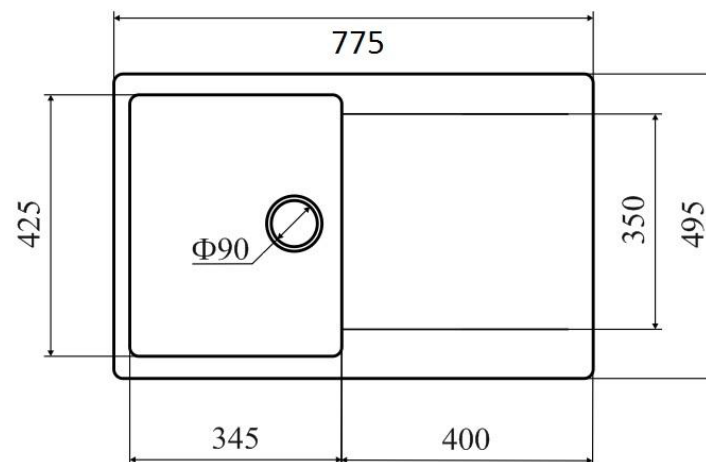
## Модель L.3



Простой изящный дизайн и удобный популярный размер в сочетании с глубокой чашей делают гранитную мойку **L.3** невероятно популярной среди клиентов. Имеется 4 намеченных отверстия под смеситель, дистанционный слив, кран для питьевой воды и/или дозатор мыла.

- Глубина чаши 19 см
- Мойка оборачиваемая
- Мойка предназначена для установки в тумбу шириной не менее 45 см
- Для заказа доступны все цвета

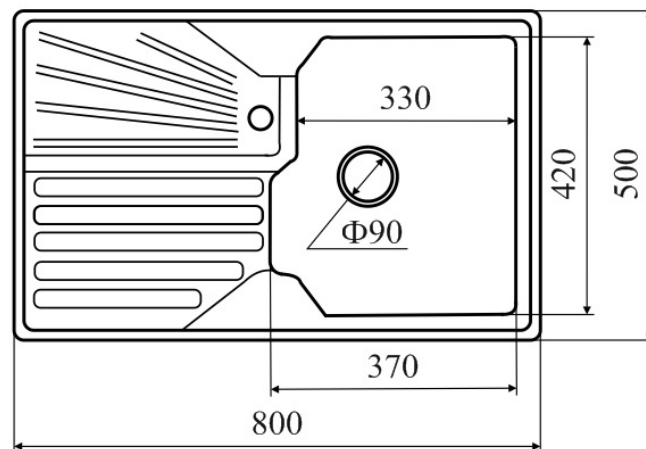
## Модель L.4



Простой и модный дизайн с прямыми линиями выгодно подчеркнет неповторимый стиль вашей кухни. Глубокая чаша большого объема и плоское крыло делают гранитную мойку **L.4** максимально функциональной. Имеется 4 намеченных отверстия под смеситель, дистанционный слив, кран для питьевой воды и/или дозатор мыла.

- Глубина чаши 18 см
- Мойка оборачиваемая
- Мойка предназначена для установки в тумбу шириной не менее 45 см
- Для заказа доступны все цвета

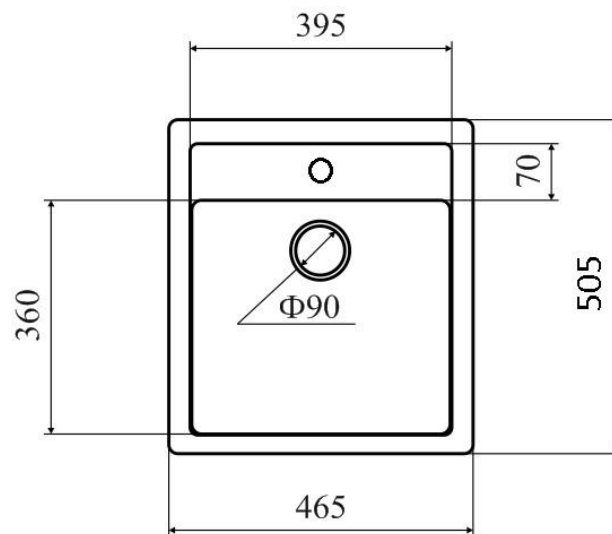
## Модель L.5



Полноразмерная гранитная мойка **L.5** интересного дизайна с глубокой чашей и большим крылом непременно станет настоящим украшением вашей кухни. Имеется 4 намеченных отверстия под смеситель, дистанционный слив, кран для питьевой воды и/или дозатор мыла.

- Глубина чаши 18,5 см
- Мойка оборачиваемая
- Мойка предназначена для установки в тумбу шириной не менее 45 см
- Для заказа доступны все цвета

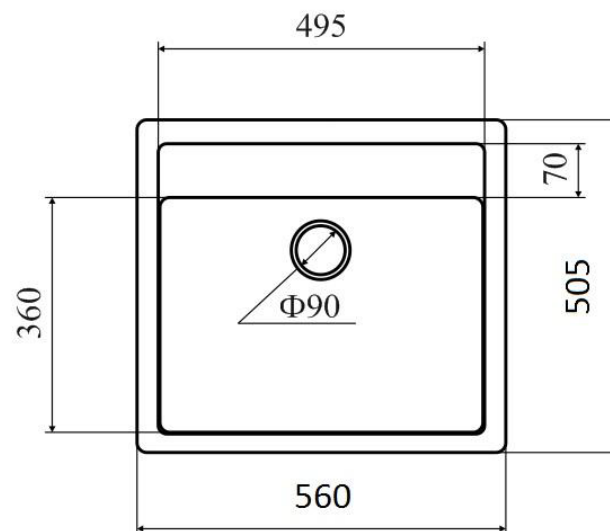
## Модель Q.1



Гранитная мойка **Q.1** – стильная, прямоугольная модель с элегантной полочкой под смеситель. Мойка имеет одно сквозное отверстие под смеситель, два намеченных отверстия под дистанционный слив, кран для питьевой воды и/или дозатор мыла.

- Глубина чаши 19,5 см
- Мойка предназначена для установки в тумбу шириной не менее 45 см
- Для заказа доступны все цвета

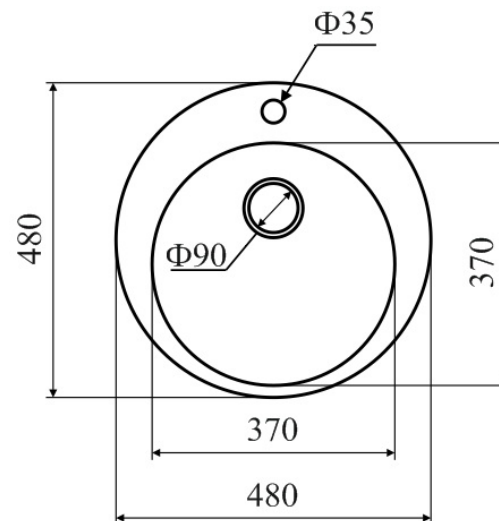
## Модель Q.2



Модель **Q.2** – стильная, прямоугольная модель с элегантной полочкой под смеситель. Выгодно отличается самой большой по объему чашей в ряду прямоугольных моделей. Мойка имеет одно сквозное отверстие под смеситель, два намеченных отверстия под дистанционный слив, кран для питьевой воды и/или дозатор мыла.

- Глубина чаши 19,5 см
- Мойка предназначена для установки в тумбу шириной не менее 60 см
- Для заказа доступны все цвета

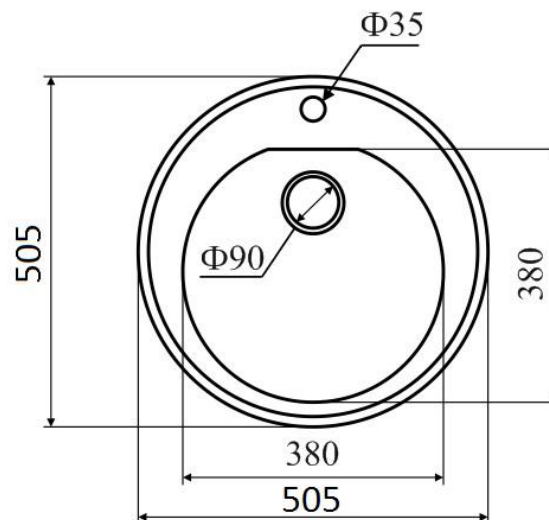
## Модель R.1



Кухонная гранитная мойка **R.1** удивит покупателя необычным дизайном круглой формы. К данной модели подходит смеситель любой конфигурации. Мойка обладает уникальной для своих габаритных размеров глубиной чаши 20,5 см, имеет одно сквозное отверстие под смеситель, два намеченных отверстия под дистанционный слив, кран для питьевой воды и/или дозатор мыла, а также удобное расположение переливного отверстия.

- Глубина чаши 20,5 см
- Мойка предназначена для установки в тумбу шириной не менее 45 см
- Для заказа доступны все цвета

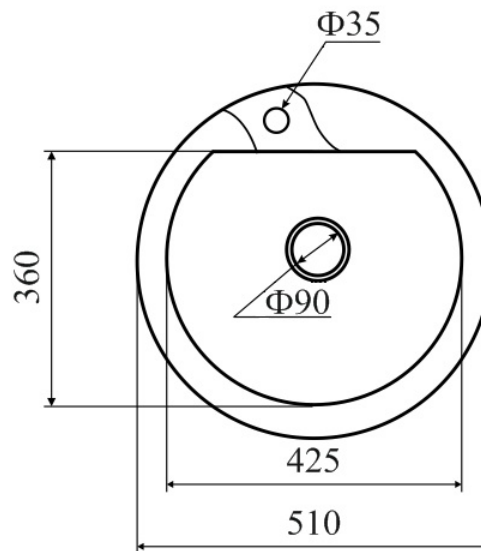
## Модель R.2



Модель **R.2**, обладая классической формой, является наиболее популярной среди покупателей моделью с 1999 года. На краю мойки имеется невысокий бортик, предотвращающий попадание воды на столешницу. Мойка имеет одно сквозное отверстие под смеситель, два намеченных отверстия под дистанционный слив, кран для питьевой воды и/или дозатор мыла.

- Глубина чаши 18 см
- Мойка предназначена для установки в тумбу шириной не менее 45
- Для заказа доступны все цвета

## Модель R.3

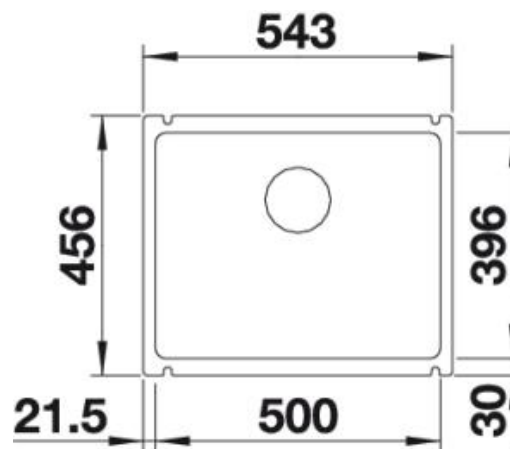


Помимо необычного, интересного дизайна, гранитная мойка **R.3** обладает еще одной уникальной характеристикой – самой большой по объему чашей в ряду круглых моделей диаметром 505 мм. Имеется два намеченных отверстия под смеситель, дистанционный слив, кран для питьевой воды или дозатор мыла.

- Глубина чаши 16 см
- Мойка предназначена для установки в тумбу шириной не менее 50 см
- Для заказа доступны все цвета



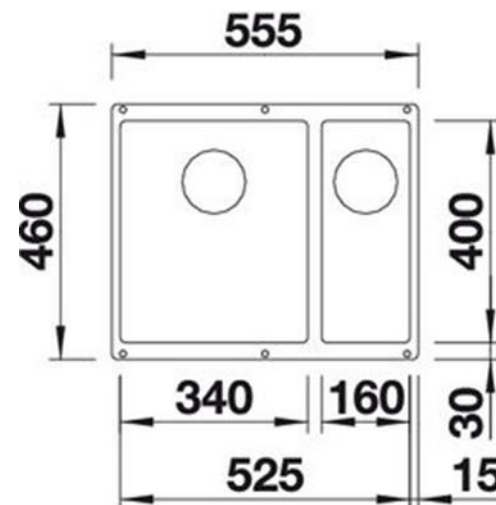
## Модель U.1



Мойка **U.1** предназначена для подстольного монтажа.  
Прямоугольная модель с глубокой чашей большого объема.

- Глубина чаши 20 см
- Для заказа доступны все цвета

## Модель U.2



Мойка **U.2** предназначена для подстольного монтажа.

Прямоугольная модель с глубокой чашей большого объема и дополнительной чашей меньшего объема. Малая чаша предназначена для удобства эксплуатации мойки, а также для установки измельчителя пищевых отходов.

- Глубина чаши 19 см и 13 см
- Мойка предназначена для установка в тумбу размером не менее 60 см
- Для заказа доступны все цвета

# Смесители



Смесители **Italmix** органично дополняют мойки LAVA.

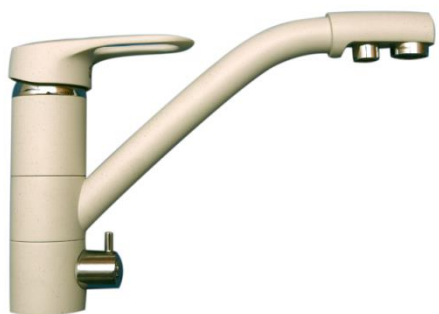
100% итальянская сборка и комплектующие. Безупречное качество, соответствующее международным экологическим нормам и стандартам качества. Керамические картриджи Keri. Доступны во всех цветах моек LAVA.



# Смесители



Смесители изготавливаются в цвет гранитных моек Lava.



SG05 для подключения к фильтру



SG03



SG04



SG07



SG01



SG11



SG13 Дозатор

1992  
ГОД  
ОСНОВАНИЯ

КРАСНАЯ  
ГОРА



Гранитные мойки Lava – это европейское качество по доступной цене!